



Anlage 1  
(Seite 1)

Formular ID:  
Prüfsumme:

Freistaat Sachsen - bekannt gemachter Vordruck nach § 8 Abs. 3 DVOSächsBO

An die Bauaufsichtsbehörde Landratsamt Erzgebirgskreis - Bauaufsicht  Paulus-Jenisius-Straße 24 09456 Annaberg-Buchholz	Aktenzeichen der Bauaufsichtsbehörde  <b>211-2024-71</b>	Eingangsstempel der Bauaufsichtsbehörde Landratsamt Erzgebirgskreis Anlage 3 - Ref. 32 Bauaufsicht  29. Jan. 2024
---	--	---

## Bauantrag

nach § 68 Sächsische Bauordnung (SächsBO)

- Vereinfachtes Baugenehmigungsverfahren nach § 63 SächsBO
- Baugenehmigungsverfahren nach § 64 SächsBO
- Sonderbau nach § 2 Abs. 4 Nr.  SächsBO
- Bauvorhaben, für das eine Umweltverträglichkeitsprüfung durchzuführen ist
- Errichtung
- Änderung
- Nutzungsänderung

### 1. Bauherr

Name(n), Vorname(n) / Firma Heike Schmidt	<input checked="" type="radio"/> Frau <input type="radio"/> Herr	Telefon (mit Vorwahl) 037343 21209 E-Mail-Adresse info@hotel-Heilbrunnen.de
Straße, Hausnummer Jöhstädter Str.17	PLZ 09477	Ort Jöhstadt
Vertreter des Bauherrn: Name(n), Vorname(n) / Firma Günther Andreas	<input type="radio"/> Frau <input checked="" type="radio"/> Herr	Telefon (mit Vorwahl) 015141983204 E-Mail-Adresse annaossi@t-online.de
<input checked="" type="radio"/> Bevollmächtigter <input type="radio"/> gesetzlicher Vertreter		
Straße, Hausnummer Hauptstr.37	PLZ 09477	Ort Grumbach

### 2. Vorhaben

Genaue Bezeichnung des Vorhabens:

Verpachtete Fläche mit den zwei darauf befindlichen Bestandsgebäuden welche als Vereinsheim Pos.1 und Pos. 2 genutzt werden sollen, für den Hundesportverein Grumbach - Erzgebirge e. V.. Es soll weiterhin eine offene Überdachung (Pergola) Pos.3 als Anbau an dem Bestandsgebäude Pos.1 neu errichtet werden und ein Schuppen zur Geräteunterbringung Pos. 4 Freistehend neu gebaut werden. Parkplätze Pos. 5 15 Stück Boden wie gewachsen 1x Jährlich gewalzt werden wie beantragt angelegt. Die Wiese Pos.6 und 7 welche nicht als Offenland Biotop vorhanden ist soll als Trainingswiese für den Hundesport dienen. Alle Trainingsgeräte für den Hundesport werden flexibel errichtet. Das gesamte Gelände soll eingezäunt werden mit Wildzaun gleicher Aufbau wie beim Forst. Die Wiese Pos 7 wird separat durch ein Tor zugänglich sein. Weiterhin werden zwei Eingangstore bei den Parkplätzen entstehen. Als Anlage sind Skizzen und weitere Angaben zur Nutzung als Verein beigefügt.

Bei Gebäuden Angabe der Gebäudeklasse: 5

Vorbescheid:  erteilt  beantragt

Datum:

Aktenzeichen:

### 3. Grundstück

Gemeinde, Ortsteil Jöhstadt, 09477 Jöhstadt
Straße, Hausnummer Jöhstädter Str.17
Gemarkung, Flurstücksnummer Jöhstadt, Flur 503

Zutreffendes bitte  ankreuzen oder ausfüllen.  
Reicht der auf dem Vordruck vorgesehene Raum für die erforderlichen Angaben nicht aus, verwenden Sie bitte ein gesondertes Blatt und legen Sie dieses dem Antrag bei.



## Anlage: Nutzungsbeschreibung.

Die gepachtete Fläche, welche kein Offenland-Biotop ist, soll als Hundesportplatz mit Vereinsheim Pos.1 und Pos.2 dem Hundesportverein Grumbach – Erzgebirge e. V. eingetragen im Vereinsregister unter 5968 genutzt werden.

Ein kleines Vorwort zu uns:

Die Philosophie, die unser Verein vertritt, beruft sich auf die Zusammenarbeit zwischen Mensch und Hund. Hierbei steht die körperliche und geistige Auslastung, wie auch die Gesunderhaltung unserer treuen Vierbeiner im Vordergrund.

Wir arbeiten hierbei Rasse unabhängig!

Egal, ob ein Dackel mit Papieren oder ein Mischling, bei uns ist jeder Hund willkommen. Das trifft nicht nur auf die verschiedensten Hunde zu, sondern auch auf ihre zweibeinigen Begleiter, die Anfänger oder Profis sowie alt oder jung sein können. Bei uns ist für jeden Hundeliebhaber etwas dabei.

Unser Ziel ist es, die sportlich Ambitionierten zu Ihren gewünschten Erfolgen zu führen, aber auch die unerfahrenen Hundehalter in Fragen des Grundgehorsams und der Sozialisierung mit der Umwelt zu schulen und auf einen entspannten, sicheren Alltag vorzubereiten.

Natürlich gibt es auch Hunde, die nicht so einfach sind oder schon Probleme gemacht haben. Auch hier stehen wir mit vielen Jahren Erfahrung und entsprechenden Fortbildungen zur Seite.

Unser sportliches Hauptaugenmerk liegt auf folgenden Disziplinen:

- BH/VT Begleithundeprüfung mit Sachkundenachweis
- IBGH 1-3 Begleithundeprüfung als Wettkampfsport
- IPG 1-3 Internationale Gebrauchshundeprüfungsordnung
- Treibballsport
- Rally Obedience

Für diese Disziplinen sind auch Prüfungen angedacht, welche der Öffentlichkeit zugänglich gemacht werden können.

Wir haben auch die Möglichkeit, Zughundesport, Mantrailing, oder gymnastischen Unterricht anzubieten.

Es ist uns nicht nur ein Anliegen einen Ort zu schaffen, wo sich Mensch und Hund auf einer guten Ebene begegnen können, sondern auch Menschen einen Ort finden, an dem sie sich wohl fühlen, Kraft schöpfen und neue Kontakte knüpfen können.

Die Mitgliederzahl für Menschen ist nach oben offen, die für Hunde sind auf ca. 30 angedacht.

Die Trainingszeiten finden mittwochs von 15 bis 20 Uhr und samstags von 14 bis 20 Uhr statt. Wetterbedingt können an diesen Tagen die Zeiten abweichen.



Hundesportverein Grumbach – Erzgebirge e.V.  
Hauptstr.37  
09477 Grumbach  
E-Mail: HSV\_Grumbach\_Erzgebirge.e.V.@t-online.de  
Vorsitzende: Manuela Kase Tel. 0152 37266078  
Stellvertretende Vorsitzende: Simona Günther Tel. 015156277021

Bei Vorbereitungen auf Prüfungen sollen außerhalb der regulären Trainingszeiten Möglichkeiten bereitgestellt werden.

### **Geplante Jährliche Vorhaben auf dem Platz**

- Vereinsprüfung einmal Jährlich; maximal 30 Einheiten und 10 Hunde
- Vereins- und Pokalkampf einmal Jährlich; maximal 30 Einheiten und 10 Hunde
- 2 Schulungen zum Thema Hundesport maximal 30 Personen und 10 Hunde
- 2 Schulungen zum Thema Umgang mit dem Hund in Schulen und Kindergärten

Für diese Aufgaben wird die Wiese Pos. 6 und 7 als Trainingsplatz für Mensch und Hund genutzt.

Im Vereinsheim Pos.1 sollen im EG ein Seminarraum, ein Büro, eine Küche und Toiletten zur Verfügung gestellt werden.

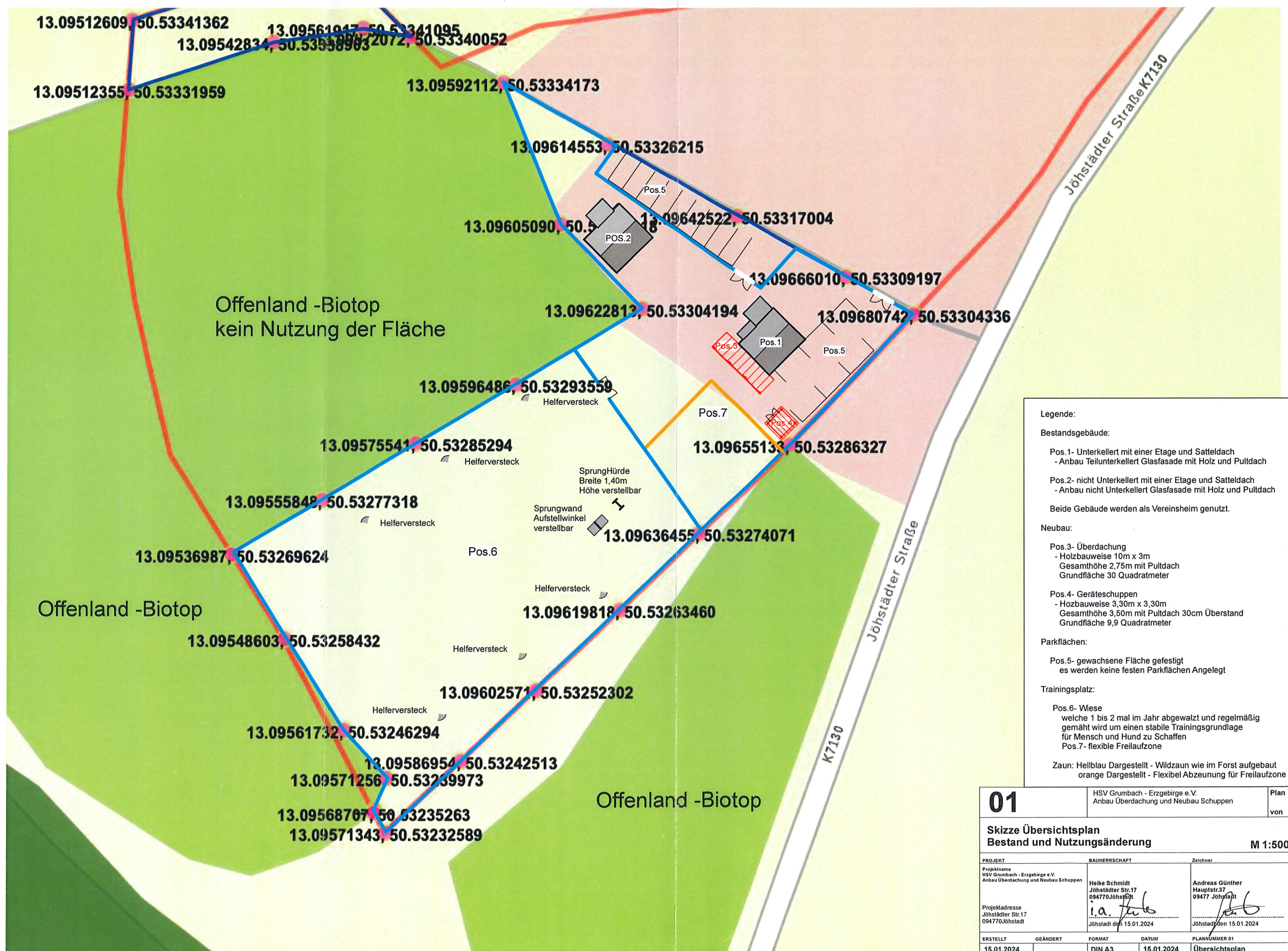
Der Keller soll ein Lager für Arbeitsmittel für den Hundesport werden.

Die offene Überdachung Pos.3 dient als Schulungsraum im Freien und die Vereinsheime 1 Pos. 1 und 2 Pos. 2 werden als Schulungsraum und Versorgungszentrum genutzt.

Das Vereinsheim Pos.2 soll zu Schulungszwecken mit Toiletten genutzt werden.

Der Geräteschuppen Pos. 4 soll für Geräte zur Pflege des Vereinsgeländes genutzt werden.

Die Parkplätze Pos. 5 werden für Mitglieder und Gäste gebraucht.



Offenland -Biotop  
kein Nutzung der Fläche

Offenland -Biotop

Offenland -Biotop

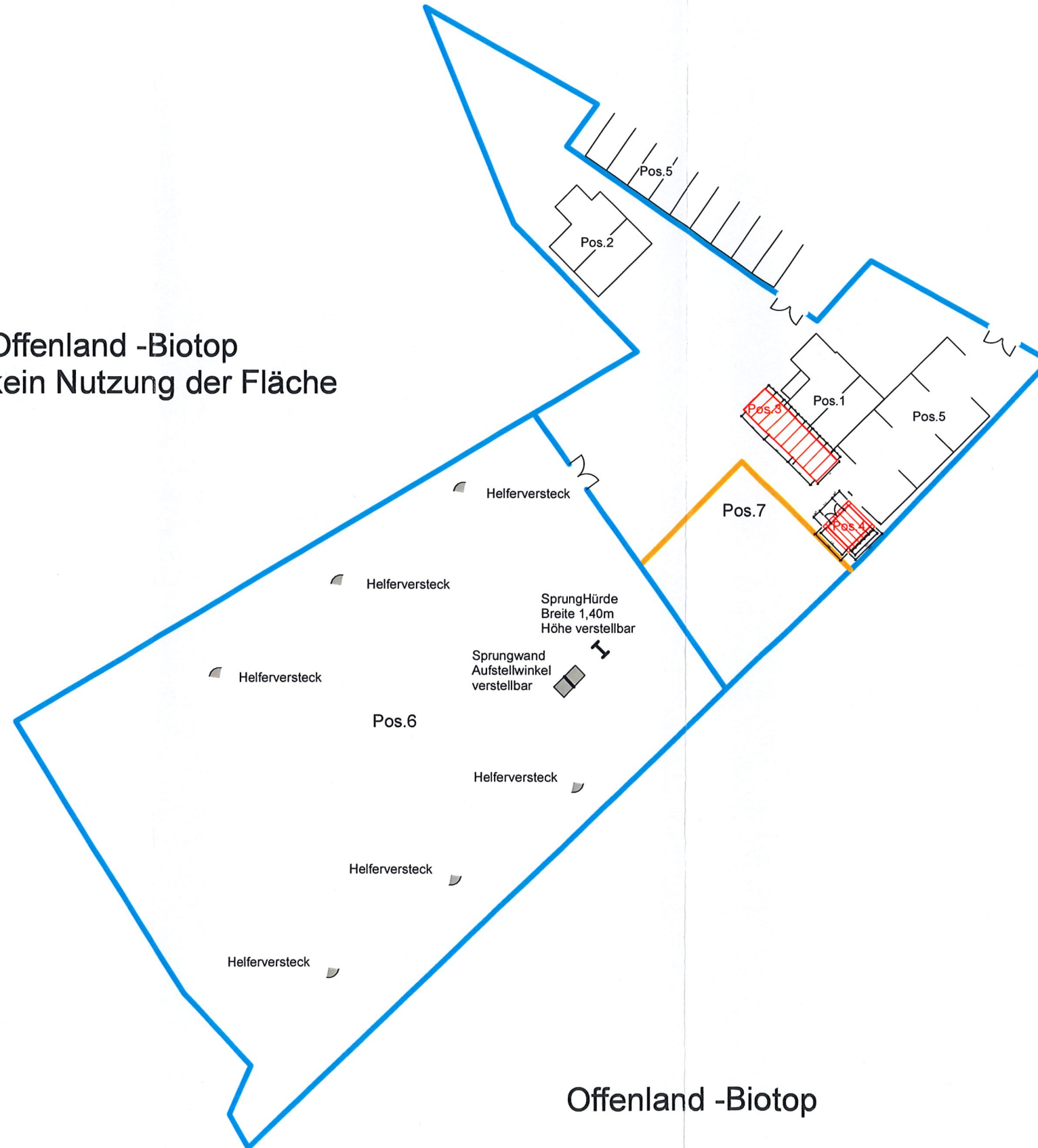
- Legende:
- Bestandsgebäude:
- Pos.1- Unterkellert mit einer Etage und Satteldach  
- Anbau Teilunterkellert Glasfasade mit Holz und Pultdach
  - Pos.2- nicht Unterkellert mit einer Etage und Satteldach  
- Anbau nicht Unterkellert Glasfasade mit Holz und Pultdach
- Beide Gebäude werden als Vereinsheim genutzt.
- Neubau:
- Pos.3- Überdachung  
- Holzbauweise 10m x 3m  
Gesamthöhe 2,75m mit Pultdach  
Grundfläche 30 Quadratmeter
  - Pos.4- Geräteschuppen  
- Holzbauweise 3,30m x 3,30m  
Gesamthöhe 3,50m mit Pultdach 30cm Überstand  
Grundfläche 9,9 Quadratmeter
- Parkflächen:
- Pos.5- gewachsene Fläche gefestigt  
es werden keine festen Parkflächen Angelegt
- Trainingsplatz:
- Pos.6- Wiese  
welche 1 bis 2 mal im Jahr abgewalzt und regelmäßig  
gemäht wird um einen stabile Trainingsgrundlage  
für Mensch und Hund zu Schaffen
  - Pos.7- flexible Freilaufzone
- Zaun: Hellblau Dargestellt - Wildzaun wie im Forst aufgebaut  
orange Dargestellt - Flexibel Abzengung für Freilaufzone

<b>01</b>		HSV Grumbach - Erzgebirge e.V. Anbau Überdachung und Neubau Schuppen	Plan 1 von 4
<b>Skizze Übersichtsplan</b>		<b>M 1:500</b>	
<b>Bestand und Nutzungsänderung</b>			
PROJEKT	BAUHERRSCHAFT	Zeichner	
Projektname HSV Grumbach - Erzgebirge e.V. Anbau Überdachung und Neubau Schuppen	Heike Schmidt Jöhstädter Str.17 094770 Jöhstadt	Andreas Günther Hauptstr.37 09477 Jöhstadt	
Projektadresse Jöhstädter Str.17 094770 Jöhstadt	i.a. <i>[Signature]</i> Jöhstadt den 15.01.2024	<i>[Signature]</i> Jöhstadt den 15.01.2024	
ERSTELLT	GEÄNDERT	FORMAT	DATUM
15.01.2024		DIN A3	15.01.2024
		PLANNUMMER 01	Übersichtsplan

Offenland -Biotop  
kein Nutzung der Fläche

Offenland -Biotop

Offenland -Biotop



Legende:

Bestandsgebäude:

Pos. 1 und Pos. 2  
Beide Gebäude werden als Vereinsheim genutzt.

Neubau:

Pos. 3- Überdachung  
- Holzbauweise 10m x 3m  
Gesamthöhe 2,75m mit Pultdach  
Grundfläche 30 Quadratmeter

Pos. 4- Geräteschuppen  
- Holzbauweise 3,30m x 3,30m  
Gesamthöhe 3,50m mit Pultdach 30cm Überstand  
Grundfläche 9,9 Quadratmeter

Parkflächen:

Pos. 5- gewachsene Fläche gefestigt  
es werden keine festen Parkflächen Angelegt

Trainingsplatz:

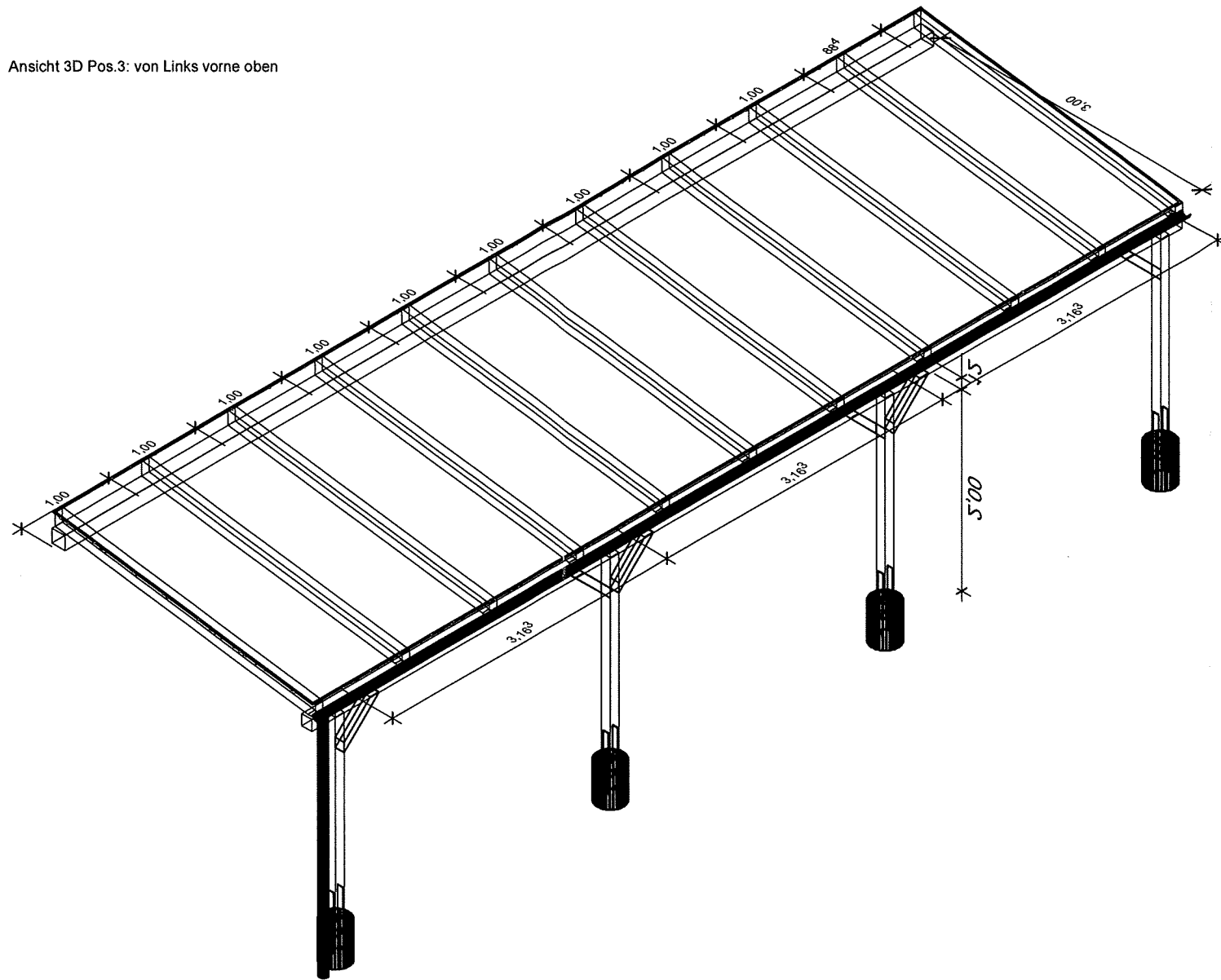
Pos. 6- Wiese  
mit Verstecken für die Helfer, Hürde und Winkelwand  
alle Aufbauten werden Flexibel errichtet

Pos. 7- flexible Freilaufzone für Hunde

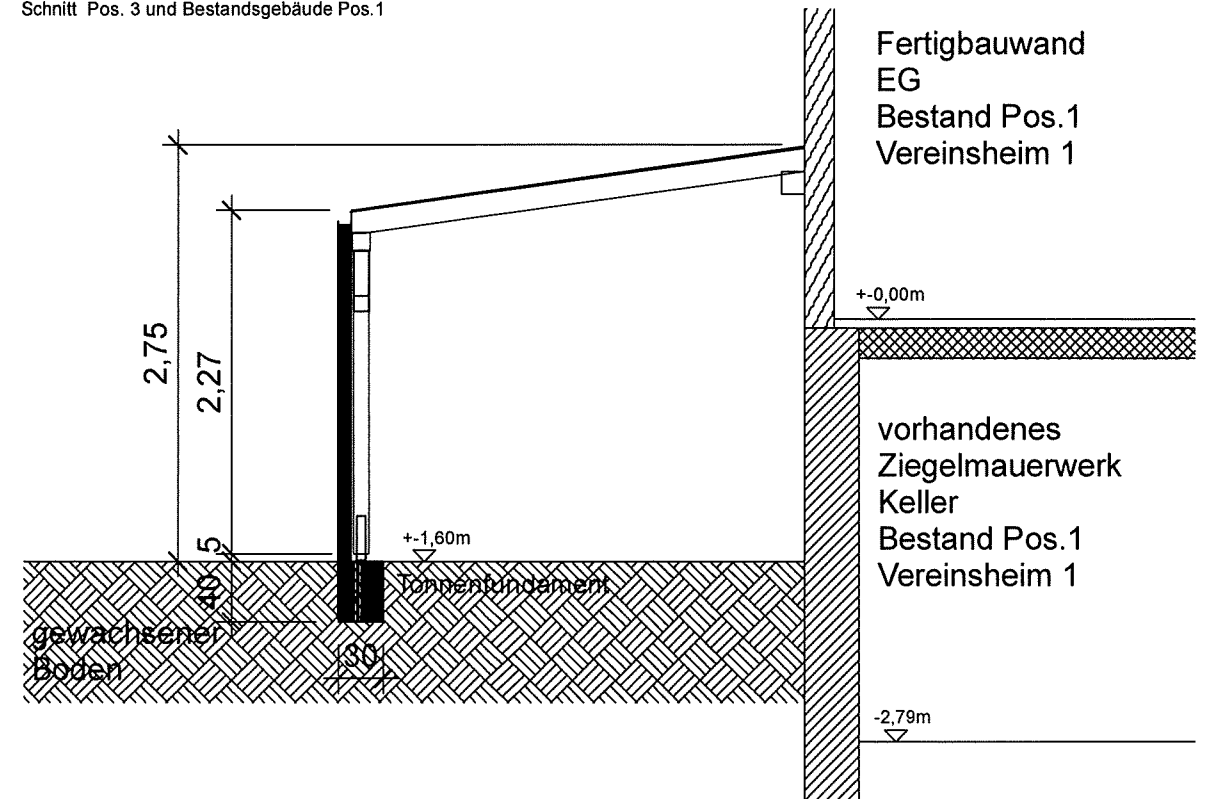
Zaun: Hellblau Dargestellt - Wildzaun wie im Forst aufgebaut  
orange Dargestellt - Flexible Absperrung

<b>02</b>		HSV Grumbach - Erzgebirge e.V. Anbau Überdachung und Neubau Schuppen	Plan 2 von 4
<b>Skizze</b> Nutzungsänderung der Gebäude und Flächen			M 1:500
PROJEKT	BAUHERRSCHAFT	Zeichner	
Projektname HSV Grumbach - Erzgebirge e.V. Anbau Überdachung und Neubau Schuppen	Heike Schmidt Jöhstädter Str. 17 094770 Jöhstadt	Andreas Günther Hauptstr. 37 09477 Jöhstadt	
Projektdress Jöhstädter Str. 17 094770 Jöhstadt	Jöhstadt den 15.01.2024	Jöhstadt den 15.01.2024	
ERSTELLT	GEÄNDERT	FORMAT	DATUM
15.01.2024		DIN A3	15.01.2024
		PLANNUMMER 02	Nutzungsänderung

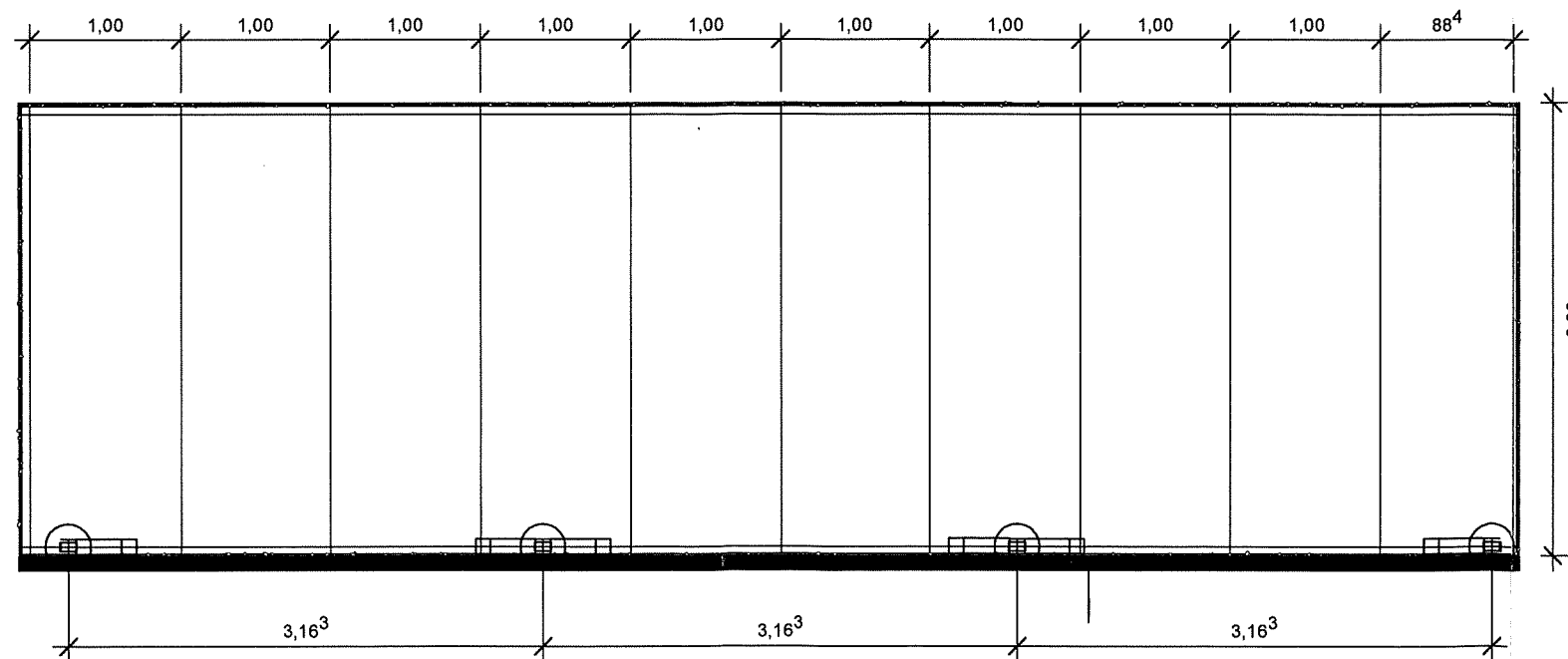
Ansicht 3D Pos.3: von Links vorne oben



Schnitt Pos. 3 und Bestandsgebäude Pos.1



Draufsicht Pos. 3



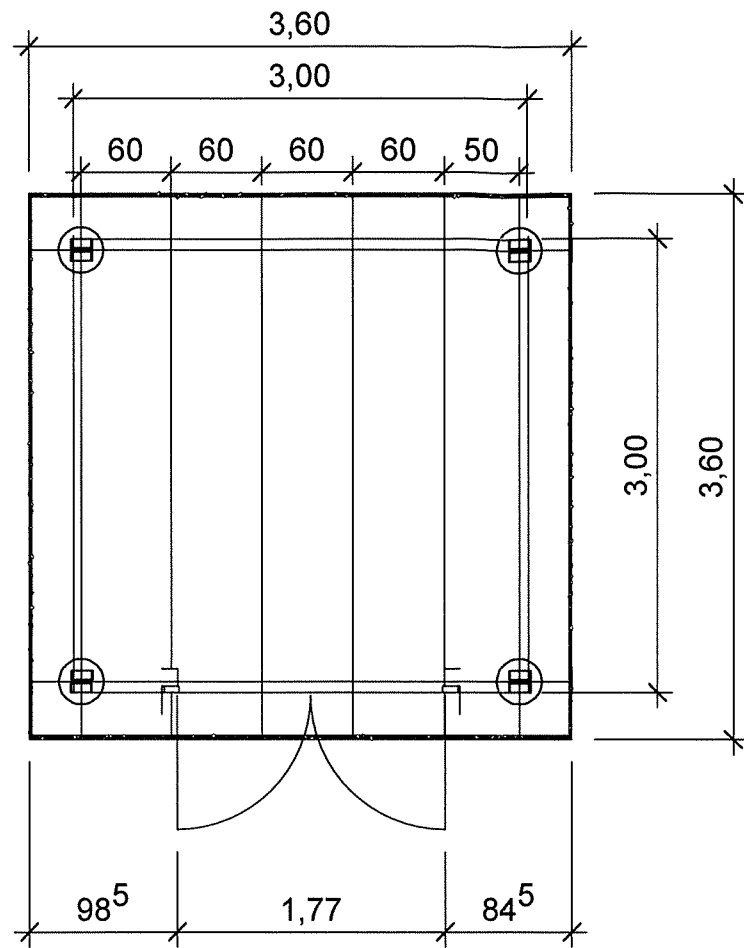
Legende:

Neubau:

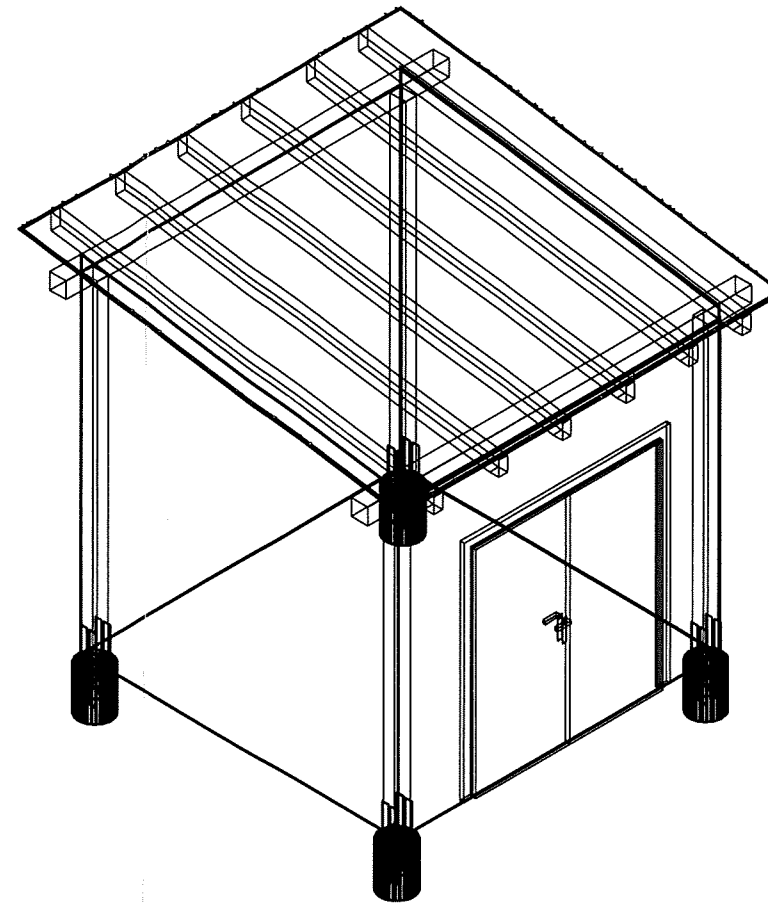
- Überdachung
- Holzbauweise 10m x 3m
- Gesamthöhe 2,75m mit Pultdach
- Grundfläche 30 Quadratmeter
- Befestigung am Bestand mit Schwerlastdübel
- Bedachung Spanplatten mit Dachpappe belegt

<b>03</b>	HSV Grumbach - Erzgebirge e.V. Anbau Überdachung und Neubau Schuppen	Plan 3 von 4
	<b>Skizze Pos. 3 Überdachung</b> M 1:50	
<b>PROJEKT</b> Projektname HSV Grumbach - Erzgebirge e.V. Anbau Überdachung und Neubau Schuppen	<b>BAUHERRSCHAFT</b> Heike Schmidt Jöhstädter Str.17 094770Jöhstadt	<b>Zeichner</b> Andreas Günther Hauptstr.37 09477 Jöhstadt
Projektadresse Jöhstädter Str.17 094770Jöhstadt	1.0 Jöhstadt den 15.01.2024	Jöhstadt den 15.01.2024
<b>ERSTELLT</b> 15.01.2024	<b>GEÄNDERT</b>	<b>FORMAT</b> DIN A3
		<b>DATUM</b> 15.01.2024
		<b>PLANNUMMER 03</b> Überdachung

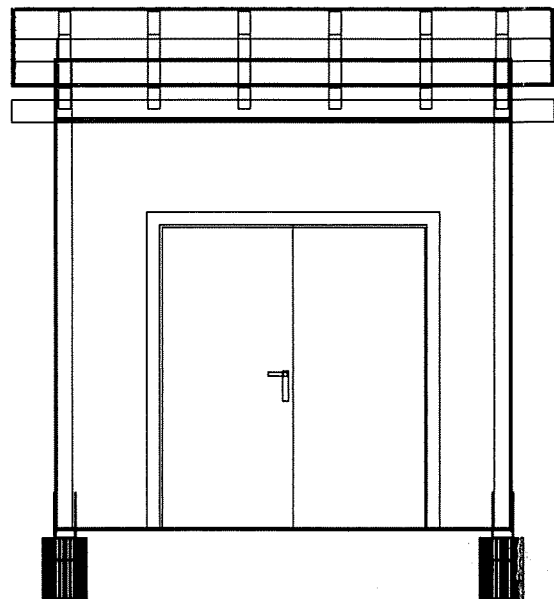
Draufsicht



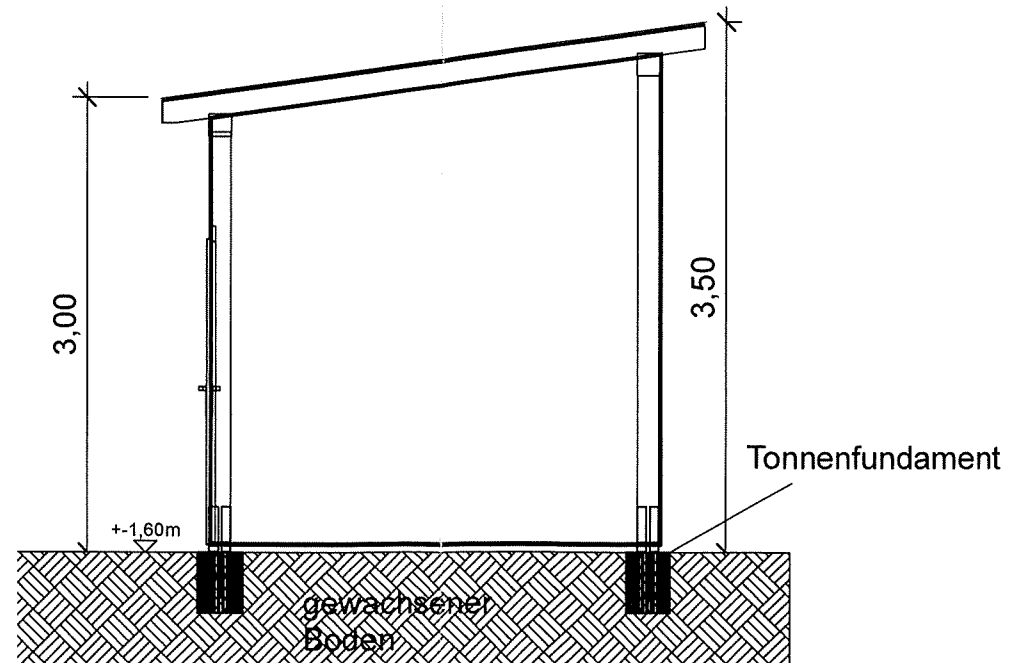
Ansicht von links oben



Ansicht von vorn



Ansicht von rechts



Legende:

Neubau:

Geräteschuppen  
 - Hozbauweise 3,30m x 3,30m  
 Gesamthöhe 3,50m mit Pultdach 30cm Überstand  
 Grundfläche 9,9 Quadratmeter

Bedachung Spanplatte mit Dachpappe belegt

<b>04</b>	HSV Grumbach - Erzgebirge e.V. Anbau Überdachung und Neubau Schuppen	Plan 4 von 4
	<b>Skizze Geräteschuppen</b> M 1:50	
<small>PROJEKT</small> Projektname HSV Grumbach - Erzgebirge e.V. Anbau Überdachung und Neubau Schuppen	<small>BAUHERRSCHAFT</small> Halke Schmidt Jöhstädter Str. 47 094770 Jöhstadt Jöhstadt den 15.01.2024	<small>Zeichner</small> Andreas Günther Hauptstr. 37 09477 Jöhstadt Jöhstadt den 15.01.2024
<small>ERSTELLT</small> 15.01.2024	<small>GEÄNDERT</small>	<small>FORMAT</small> DIN A3
		<small>DATUM</small> 15.01.2024
		<small>PLANNUMMER 01</small> Übersichtsplan